



— SINCE 1962 —

FARM FOREST

PIONEER IN SMART FORESTRY

ŠTIEPKOVAČ

CH180 AVANT

PRÍRUČKA PREVÁDZKY A ÚDRŽBY

**PREČÍTAJTE SI POKYNY NA PREVÁDZKU A ÚDRŽBU
PREDTÝM NEŽ ZAČNETE PRACOVAŤ SO STROJOM**

PRE STROJ: 300000362
PREKLAD ORIGINÁLNYCH POKYNOV
A-EN-15.3.2022-PK

OBSAH

ÚVOD	6
ZÁRUKA ZA PRODUKT	6
VŠEOBECNÉ BEZPEČNOSTNÉ POKYNY	7
SPUSTENIE.....	7
PREPRAVA	8
PREVÁDZKA	8
ÚDRŽBA.....	9
OLEJE A MAZANIE	10
BEZPEČNOSTNÉ POKYNY PRE HYDRAULICKÉ OKRUHY	10
VŠEOBECNÉ BEZPEČNOSTNÉ POKYNY PRE ŠTIEPKOVAČ	11
CH180 AVANT – VŠEOBECNÝ OPIS A PREDPOKLADANÉ POUŽITIE	15
SPUSTENIE NÁSYPNÉHO ŽĽABU DO PRACOVNEJ POLOHY.....	18
OTOČENIE VYPÚŠŤACEJ RÚRY.....	19
MONTÁŽ PRÍDAVNÉHO ZARIADENIA	20
RÝCHLOUPÍNACÍ SYSTÉM AVANT.....	20
KONTROLY PRED PREVÁDZKOU	24
SPUSTENIE ŠTIEPKOVAČA	24
ZASTAVENIE ŠTIEPKOVAČA POHÁŇANÉHO HYDRAULICKÝM MOTOROM.....	24
ŠTIEPKOVANIE.....	25
PREVÁDZKOVÝ SPÍNAČ.....	26
NASTAVENIE RÝCHLOSTI PODÁVAČA V PRÍPADE POTREBY	26
ZÁKLADNÉ PREVÁDZKOVÉ POKYNY PRE SYSTÉM SMART FEED	27
VYPRÁZDNIENIE ŠTIEPKOVAČA PO POUŽITÍ	28
OTOČENIE PODÁVAČA DO PREPRAVNEJ/SKLADOVACEJ POLOHY	29
USKLADNENIE ŠTIEPKOVAČA	30
RIEŠENIE PROBLÉMOV – ZELENÉ SVETLO	31
RIEŠENIE PROBLÉMOV – ČERVENÉ SVETLO	32
INÉ KONTROLKY	33
ZÁRUKA	34
REGISTRÁCIA PRODUKTU	34

Pri objednávaní náhradných dielov uveďte sériové číslo svojho stroja uvedené na typovom štítku, číslo objednávky náhradného dielu, popis a požadované množstvo. Príklad: 300000361, 43620080, nôž, 2 ks.



ES VYHLÁSENIE O ZHODE

Originálne vyhlásenie o zhode

Výrobca:

Farmi Forest Corporation
Kilpivirrantie 7, FIN-74120 IISALMI, Finland

Osoba oprávnená vypracovať technickú dokumentáciu:

Meno: Petri Pelkonen
Adresa: Kilpivirrantie 7, FIN-74120 IISALMI, Finland

Obchodný názov:

Farmi

Pomenovanie stroja:

Štiepkovač Farmi s pripojiteľnou násypkou Farmi

Typ stroja:

Štiepkovač CH180 Avant
Hydraulický podávač: HF180

Sériové číslo stroja:

Týmto vyhlasujeme, že stroj uvedený do obehu zodpovedá príslušným požiadavkám smernice o strojných zariadeniach 2006/42/ES a smernice EMC (smernica o elektromagnetickej kompatibilite) 2004/108/ES. Pre návrh koncepcie stroja boli použité nasledujúce harmonizované normy:

SFS-EN ISO 12100, SFS-EN ISO 13857, SFS-EN ISO 4254-1

Pre návrh koncepcie stroja boli použité nasledujúce dodatočné normy a špecifikácie:

SFS ISO 730-1, SFS ISO 2332, SFS-EN 13525

Iisalmi 8.9.2020

Ilkka Kuuramaa

ÚVOD

Táto príručka obsahuje informácie a pokyny na údržbu potrebné na optimálne prevádzkovanie prídavného zariadenia.

Aj keď máte skúsenosti s týmto typom prídavných zariadení, dôkladne si prečítajte pokyny na prevádzku a údržbu, keďže obsahujú informácie, ktoré umožňujú efektívnu a bezpečnú prácu. Pravidelná údržba je najlepší spôsob, ako zabezpečiť efektívnu a ekonomickú výkonnosť prídavného zariadenia.



Každý pracovník obsluhy si musí preštudovať nasledujúce pokyny a postupy, porozumieť im a dodržiavať ich.

UPOZORNENIE

VAROVNÉ SYMBOLY POUŽITÉ V TEJTO PRÍRUČKE



Bezprostredne hroziace nebezpečenstvo, ktoré môže spôsobiť vážne zranenie alebo smrť.

NEBEZPEČENSTVO



Nebezpečenstvo, ktoré môže mať za následok zranenie.

VÝSTRAHA



Podmienky alebo nesprávne použitie, ktoré môže poškodiť zariadenie alebo stroj. Pripomenutie, napríklad ohľadom vykonanie kontrol alebo úkonov údržby alebo opráv.

UPOZORNENIE

ZÁRUKA ZA PRODUKT

Spoločnosť Farmi poskytuje 12-mesačnú záruku na všetky výrobky spoločnosti.

Na získanie plnej záruky na výrobok a dodatočných informácií o vašom výrobku sa zaregistrujte na našej domovskej stránke <https://shop.farmiforest.fi/warranty> do 30 dní od prevzatia výrobku.

ZÁKAZNÍCKA SPÄTNÁ VÄZBA

Vaše návrhy a odporúčania na zlepšenie radi prijme na adrese <https://shop.farmiforest.fi/contactus>. Všetky zavedené odporúčania na zlepšenie budú odmenené.

VŠEOBECNÉ BEZPEČNOSTNÉ POKYNY

Tieto bezpečnostné pokyny sú určené pre vlastníkov prídavného zariadenia FARMI, ako aj osoby, ktoré zabezpečujú jeho obsluhu, servis alebo opravy.

Pokyny pomáhajú pri:

1. bezpečnom, vhodnom a efektívnom používaní zariadenia,
2. identifikácii, prevencii a obchádzaní potenciálne nebezpečných situácií.

Výrobca poskytuje používateľskú príručku, ktorá musí byť vždy k dispozícii na mieste práce s prídavným zariadením. Každý používateľ si musí preštudovať bezpečnostné pokyny a pokyny na údržbu a prevádzku pred prácou s prídavným zariadením a tieto pokyny musí neustále dodržiavať.



Zabezpečte, aby sa každý pracovník pred prácou s prídavným zariadením oboznámil s používateľskou príručkou a bezpečnostnými pokynmi špecifickými pre konkrétnu situáciu a absolvoval vhodné zaškolenie.

VÝSTRAHA

Prídavné zariadenie zodpovedá technickým požiadavkám a platným bezpečnostným predpisom. Nesprávne používanie, údržba alebo oprava prídavného zariadenia však môže spôsobiť riziká.

Okrem používateľskej príručky sa riadte aj predpismi miestnych orgánov BOZP a zákonmi a predpismi krajiny, v ktorej pôsobíte.



Výrobca nie je zodpovedný za škody v dôsledku:

UPOZORNENIE

1. nesprávneho, nedbanlivého alebo nevhodného použitia výrobku,
2. použitia iných ako originálnych náhradných dielov,
3. bežného opotrebenia,
4. nesprávneho použitia spôsobeného nevhodnými krokmi nezaškoleného personálu,
5. úprav vykonaných bez súhlasu výrobcu.



Výrobca sa musí požiadať o písomný súhlas s akýmikoľvek úpravami prídavného zariadenia.

VÝSTRAHA

SPUSTENIE



Pred používaním, údržbou alebo opravou prídavného zariadenia si prečítajte prevádzkové pokyny. Pri používaní prídavného zariadenia dodržiavajte všetky bezpečnostné a prevádzkové pokyny.

VÝSTRAHA

1. Pred začatím práce sa dôkladne oboznámte s používaním, činnosťou a ovládacími prvkami prídavného zariadenia a jeho vybavenia.
2. Oboznámte sa s možnosťami a obmedzeniami prídavného zariadenia a jeho vybavenia.
3. Prídavné zariadenie nesmiete používať, kým nie ste úplne oboznámený s jeho činnosťou.
4. Uvedomujte si nebezpečné zóny prídavného zariadenia.
5. Keď pracujete s prídavným zariadením, zabráňte iným osobám vstúpiť do nebezpečnej zóny. Ak je to nutné, práca sa musí zastaviť.

6. Používajte všetky potrebné bezpečnostné prostriedky, ako sú ochranné okuliare, chrániče sluchu alebo štuple do uší, a noste iba tesne priliehajúce rukavice.
7. Nikdy nenoste voľné oblečenie v blízkosti pohyblivých častí. Chráňte si dlhé vlasy!
8. Zaistite vykonávanie prác v súlade s ustanoveniami platných právnych predpisov o bezpečnosti a ochrane zdravia pri práci.
9. Predtým, než spustíte alebo používate prídavné zariadenie, zabezpečte, aby neohrozovalo iné osoby alebo majetok.
10. Pred každým použitím vykonajte bezpečnostnú kontrolu prídavného zariadenia. Ak si všimnete akékoľvek poruchy alebo nedostatky, okamžite opravte prídavné zariadenie.
11. Pred prácou s prídavným zariadením zaistite, že v ňom nie sú žiadne cudzie prvky.
12. Pri práci musí prídavné zariadenie stáť na tvrdom rovnom povrchu. V zime sa vyhnite práci v klzkej oblasti.
13. Pred montážou a používaním prídavného zariadenia skontrolujte riadny stav a pripojenie rýchloupínacieho systému, hydraulických spojok a pripojení elektrických vodičov.
14. Nikdy nepoužívajte chybné alebo neúplné prídavné zariadenie.

PREPRAVA

1. Pred jazdou s nakladačom zabezpečte bezpečné namontovanie štiepkovača. Ubezpečte sa, že otočné čapy riadne dosadajú a kolíky sú dotiahnuté. Skontrolujte napnutie stabilizátorov dolného článku.
2. Pred jazdou s nakladačom sa ubezpečte, že znak pomaly sa pohybujúceho vozidla aj požadované svetlá a reflektory sú riadne pripevnené. Malo by sa tiež skontrolovať správne fungovanie svetiel.
3. Pred jazdou s pripevneným štiepkovačom sa ubezpečte, že z hydraulickej jednotky nakladača bol vypustený tlak (pokiaľ nie je inak uvedené v prevádzkových pokynoch).
4. Pri jazde na verejných cestách dodržiavajte platné dopravné predpisy. Cestovná rýchlosť sa musí prispôbiť konkrétnym podmienkam.
5. Pri jazde zohľadnite dodatočnú hmotnosť v dôsledku hmotnosti prídavného zariadenia. Môže ovplyvniť reakcie, riaditeľnosť a brzdiacu funkciu nakladača.
6. Uvedomte si, že sa nakladač pri zatáčaní vzadu kýva.
7. Dajte pozor na výšku nakladača v blízkosti mostov alebo iných objektov s výškovým obmedzením.
8. Pri cúvaní môže prídavné zariadenie prekážať spätnému pohľadu. Buďte mimoriadne opatrný. V prípade potreby požiadajte o pomoc signalistu, ktorý označí požadované vzdialenosti.
9. Iné osoby sa nesmú vozit' na štiepkovači.

PREVÁDZKA



K mnohým pracovným nehodám dochádza pri nezvyčajných okolnostiach. Je teda dôležité zohľadniť všetky možné okolnosti, ktoré môžu nastať pri práci s prídavným zariadením.

NEBEZPEČENSTVO



Obsluha prídavného zariadenia musí mať neustály nerušený výhľad na pracovnú oblasť. Ak to nie je možné, obsluha musí pracovať s pomocníkom.

VÝSTRAHA

1. V závislosti od typu bude mať prídavné zariadenie rôzne bezpečnostné systémy a chrániče. Ich účelom je chrániť prídavné zariadenie a jeho obsluhu a nesmú sa nikdy odstrániť ani upravovať. Nikdy nespúšťajte ani nepoužívajte prídavné zariadenie, ktoré nemá všetky bezpečnostné systémy a chrániče na svojom mieste.
2. Skontrolujte tiež bezpečnostný mechanizmus kardanového kľbu a kľby.
3. Nikdy nevkładajte žiadnu časť tela do prídavného zariadenia, keď motor beží.
4. Pri akejkolvek poruche, ktorá by mohla ohroziť bezpečnosť práce, vypnite prídavné zariadenie.
5. Počas prevádzky má obsluha prídavného zariadenia zodpovednosť za bezpečnosť celej pracovnej oblasti. Pokiaľ existujú akékoľvek faktory ohrozujúce bezpečnosť pri práci, práca sa nesmie vykonávať.
6. Keď prídavné zariadenie odpájate od nakladača/prívesu alebo ho pripájate k nakladaču/prívesu, buďte mimoriadne opatrný.
7. Keď je prídavné zariadenie v chode, dávajte si pozor na pohyblivé časti.
8. Kedykoľvek necháte prídavné zariadenie bez dozoru, zabezpečte ho proti neautorizovanej a náhodnej činnosti (napr. v dôsledku pohybu pri parkovaní).
9. Nikdy nenechávajte prídavné zariadenie bežať bez dozoru.
10. Zabráňte rýchlemu zaťaženiu, ktoré pripomína náraz.
11. Nikdy neprekračujte stanovené prevádzkové hodnoty.
12. Všetky bezpečnostné a výstražné značky na a v prídavnom zariadení musia byť čitateľné a neporušené.
13. Prídavné zariadenie nesmú obsluhovať osoby, ktoré sa necítia dobre alebo sú pod vplyvom drog alebo alkoholu.

ÚDRŽBA

1. Servis a opravy prídavného zariadenia smú vykonávať iba odborní pracovníci.
2. Poruchy elektrických a hydraulických systémov môžu opravovať iba oprávnení odborní pracovníci.
3. Pokiaľ je potrebné zváranie, kontaktujte výrobcu.
4. Pri servise položte prídavné zariadenie na rovný povrch a zabezpečte, aby sa s ním nedalo pohybovať.
5. Pred vykonaním servisu alebo údržby vypnite motor nakladača a odpojte hydraulické hadice a elektrické systémy.
6. Pred každým úkonom údržby prepnite hlavný vypínač nakladača do polohy OFF.
7. Počas vykonávania údržby alebo servisu vytiahnite kľúč zo zapalovania nakladača. Skontrolujte, či je nakladač, na ktorom pracujete, odpojený od napájania.
8. Pred odpojením hydraulických hadíc od nakladača sa uistite, že v hydraulickom systéme nie je tlak.
9. Dodržiavajte intervaly údržby a ročné bezpečnostné kontroly.
10. Všetky náhradné diely a vybavenie musia zodpovedať požiadavkám výrobcu. To sa môže zaručiť používaním originálnych dielov.
11. Po dokončení servisu alebo údržby okamžite vráťte všetky bezpečnostné mechanizmy späť na miesto.



Pri zdvíhaní prídavného zariadenia skontrolujte funkčnosť zdvíhacieho zariadenia. Pred zdvíhaním skontrolujte hmotnosť prídavného zariadenia. Trajektórie zdvíhania zvolte tak, aby nespôsobili žiadne nebezpečenstvo.

VÝSTRAHA

Mnoho krajín má osobitné právne predpisy týkajúce sa zdvíhania, zdvíhacích lán a zdvíhacích zariadení. Vždy dodržiavajte miestne bezpečnostné predpisy.

OLEJE A MAZANIE

1. Vždy používajte typy oleja odporúčané výrobcom. Iné druhy oleja môžu spôsobiť poruchy alebo nesprávnu činnosť zariadenia, čo môže viesť k vážnym škodám na zdraví osôb alebo na majetku.
2. Nikdy nemiešajte rôzne kvapaliny alebo oleje.
3. Pri mazaní vždy postupujte podľa pokynov výrobcu.
4. Kým hydraulický olej nedosiahne svoju prevádzkovú teplotu, ovládacie zariadenie používajte opatrne.

BEZPEČNOSTNÉ POKYNY PRE HYDRAULICKÉ OKRUHY

1. Práce na hydraulickom zariadení môžu vykonávať iba profesionálni hydraulickí technici.
2. Pri používaní zariadenia v chladnom prostredí buďte opatrný.
3. Skontrolujte tesnosť prídavného zariadenia. Prídavné zariadenie nepoužívajte, ak dochádza k únikom z ktoréhokoľvek systému. Skontrolujte všetky hydraulické hadice – najmä tie, ktoré sú pri používaní ohnuté, – a vymeňte všetky hadice, ktoré sú v zlom stave alebo netesnia. Uistite sa, že všetky spojenia sú pevné a vedenia nie sú poškodené. Skontrolujte, že všetky ochranné viečka a viečka plniaceho hrdla sú správne zavreté. Skontrolujte, či nie je plášť hadice poškodený.
4. Skontrolujte, či všetky konektory, dĺžky a parametre kvality hadíc zodpovedajú platným požiadavkám. Pri výmene alebo oprave hadíc používajte originálne diely alebo hadice a konektory odporúčané výrobcom. Hlavne skontrolujte, či tlakové triedy hadíc a konektorov zodpovedajú úrovniam prevádzkového tlaku.
5. Skontrolujte, či sú všetky bezpečnostné zariadenia, ako sú poistné ventily atď., na svojom mieste a či riadne fungujú. Zoznámte sa s ich používaním. Bezpečnostné systémy sa nikdy nesmú obchádzať.
6. Hlavné hydraulické diely kontrolujte každý deň a vždy po poruche. Poškodené diely okamžite vymeňte.
7. Poškodený komponent pred opravou očistite. Pri čistení dielov nepoužívajte rozpúšťadlá.
8. Nepokúšajte sa vykonávať opravy, s ktorými nie ste úplne oboznámený.
9. Nikdy nevykonávajte opravy hydraulického okruhu, keď je systém pod tlakom. Keď je olejový sprej pod tlakom, môže preniknúť cez pokožku a spôsobiť smrteľné nebezpečenstvo.
10. Nikdy nepracujte pod zariadením alebo komponentom, ktorý drží iba hydraulika. Pri údržbe alebo opravách používajte samostatné podpery. Valce ani ich ventily neodpájajte, kým nie je prídavné zariadenie dobre podoprené.
11. Väčšina hydraulických olejov sa neodparuje ľahko. Medzi rizikové faktory patrí horúci olej, rozliatie a olejová hmla (pod tlakom).
12. Ak sa vám olej dostane do očí, vypláchnite ich veľkým množstvom vody a vyhľadajte lekársku pomoc.
13. Zabráňte dlhodobému alebo opakovanému kontaktu oleja s pokožkou.
14. Ak sa nedá zabrániť postriekaniu alebo kontaktu s pokožkou, používajte podľa potreby ochranné rukavice, ochranné okuliare a odev. Nepoužívajte zamastené oblečenie.
15. Hydraulický olej nevypúšťajte do prostredia, pretože môže znečistiť vodné toky a podzemné vody. Ak sa má použiť biologicky odbúrateľný olej, obráťte sa vopred na výrobcu a pred použitím oleja preverte, či vaše zariadenie dokáže pracovať s biologicky odbúrateľným olejom.
16. Olej skladujte v uzavretých nádobách, ktoré poskytne výrobca. Olej sa pokúste sa priamo prečerpáť z nádoby do nádrže.
17. Ak musí olej prechádzať cez iné nádoby, uistite sa, že sú úplne čisté. Čisté musia byť aj uzávery, lieviky, sitá a plniace otvory.
18. Olej nikdy neskladujte vonku, pretože by sa v ňom mohla kondenzovať voda.
19. Olej zlikvidujte vždy vo vhodnej nádobe, nikdy ho nevypúšťajte do životného prostredia!

VŠEOBECNÉ BEZPEČNOSTNÉ POKYNY PRE ŠTIEPKOVAČ



NEBEZPEČENSTVO

1. Uistite sa, že každá obsluha prídavného zariadenia má požadované osobné ochranné prostriedky: ochrannú prilbu, ochranné okuliare, bezpečnostnú obuv odolnú proti prerezaniu a požadovaný ochranný odev.
2. Štiepkovač sa nesmie používať bez namontovania na nakladač.
3. Pri montáži alebo demontáži štiepkovača vždy vypnite napájací zdroj a zatiahnite ručnú brzdú predtým, než vstúpite do oblasti medzi štiepkovačom a napájacím zdrojom.
4. Štiepkovač musí počas práce stáť na rovnom a pevnom povrchu.
5. Ubezpečte sa, že sú nainštalované všetky ochranné a bezpečnostné zariadenia štiepkovača. Počas prevádzky nikdy neodstraňujte ochranné zariadenia.
6. Štiepkovač sa nesmie nadmerne spustiť vzhľadom na nakladač.
7. Štiepkovač sa nesmie používať bez podávacej jednotky alebo násypky.
8. Do štiepkovača plneného žeriavom sa nikdy nesmie ručne nakladať materiál na štiepanie.
9. Používanie štiepkovača vo vnútorných priestoroch je zakázané.
10. Vždy dodržiavajte bezpečnú vzdialenosť od miesta vypúšťania štiepok.
11. Pred vykonaním akejkoľvek údržby alebo opravy odpojte štiepkovač od napájacieho zdroja. Upozornenie! Rýchlosť podávacích valčekov hydraulického prívodu nastavujte pri bežiacom prídavnom zariadení. To predstavuje jedinou výnimku z vyššie uvedeného pravidlá. Ďalšie pokyny nájdete v používateľskej príručke príslušnej podávacej jednotky.
12. Neodstraňujte, nezamykajte, neblokujte ani inak neupravujte zaist'ovaciu páku podávacej jednotky.
13. Násypka ani podávacia jednotka nesmú byť namontované vo vyššej alebo nižšej polohe, pretože by to narúšalo funkciu zaist'ovacej páky.



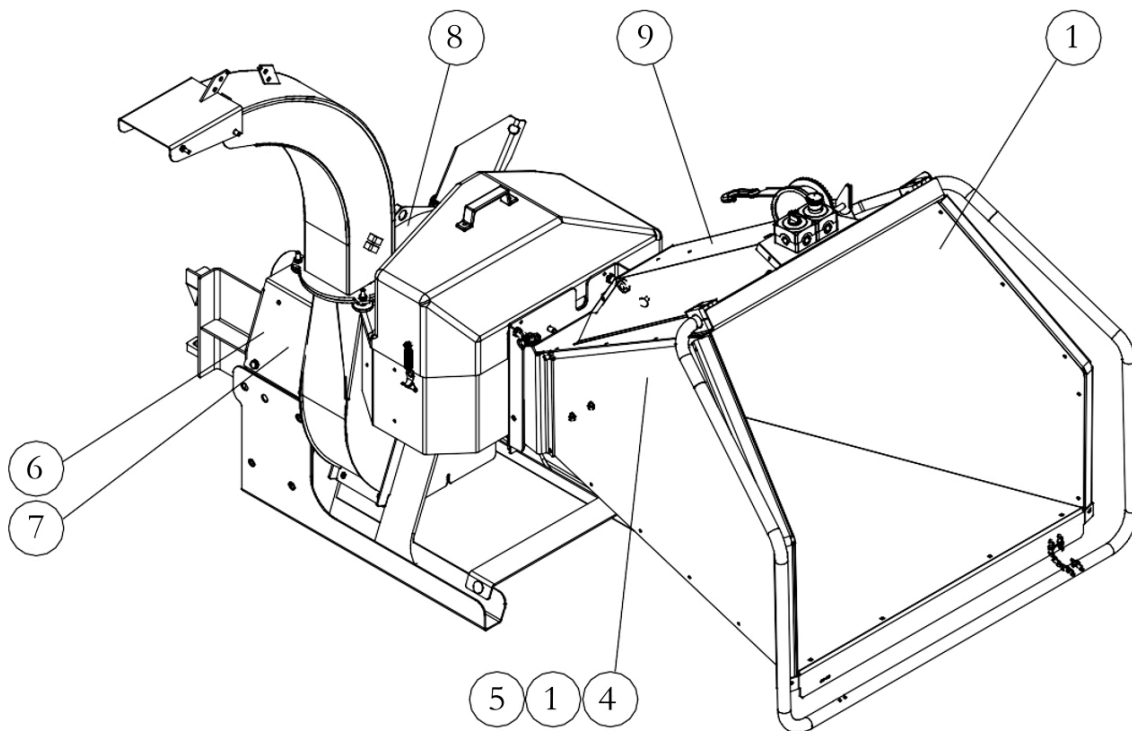
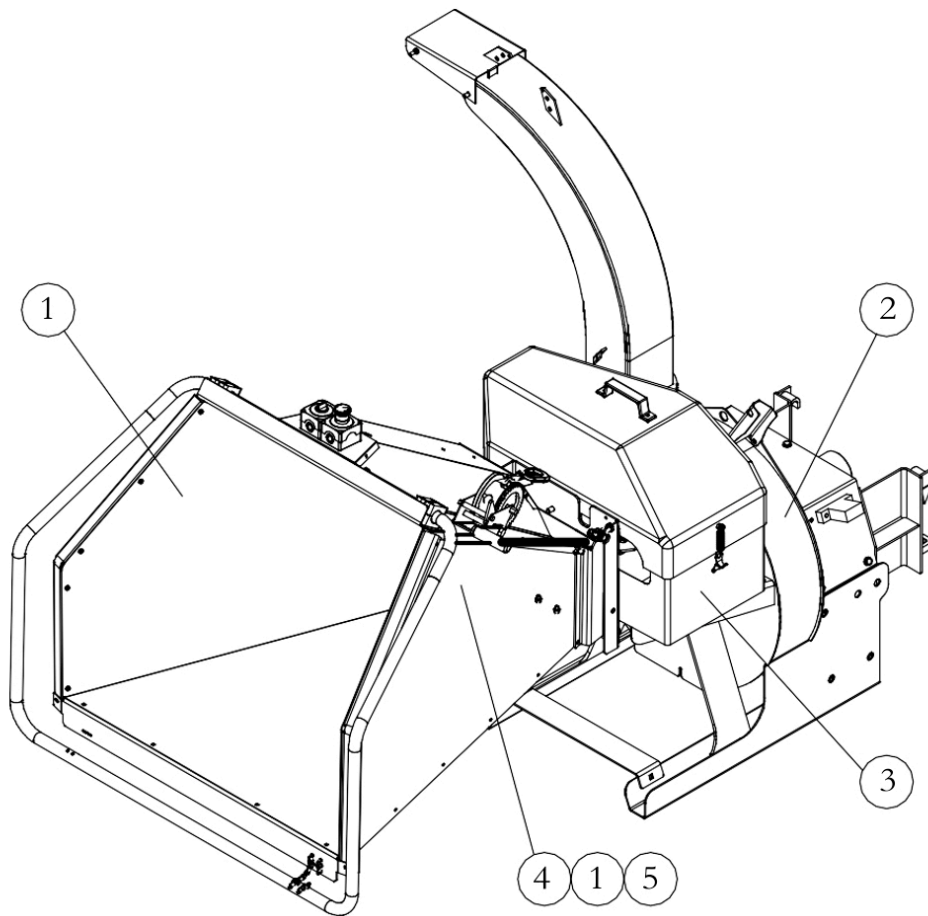
**Hlučnosť štiepkovača pri práci presahuje 70 dB.
Noste ochranu sluchu!**

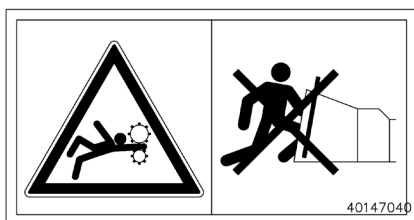
VÝSTRAHA

1. Na štiepkovači sa nesmú vozit' ľudia.
2. Štiepkovač sa nesmie používať v interiéri.
3. Štiepkovač sa musí používať iba na štiepanie dreva.
4. Štiepkovač sa nesmie používať v prírodných rezerváciách.
5. Vyvarujte sa štiepkovaniu v oblastiach, kde hluk a prach rušia okolité prostredie.
6. Štiepanie vysoko horľavých materiálov je výslovne zakázané.

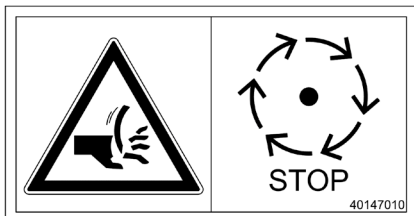
NÁLEPKY A ŠTÍTKY

Na štiepkovači musia byť umiestnené tieto štítky a nálepky. Chýbajúce štítky alebo nálepky ihneď vymeňte.

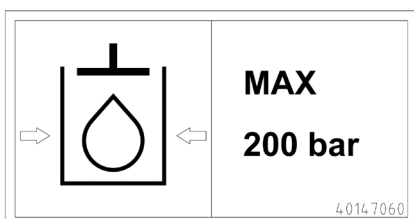




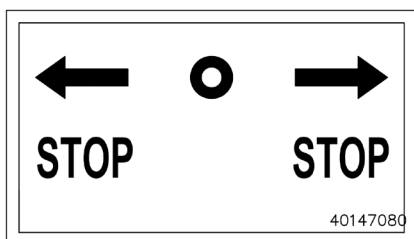
1. [40147040] 4 ks
Riziko rozdrvenia! Nebezpečenstvo porezania!
Nešplhajte sa na násypku



2. [40147010] 1 ks
Nebezpečenstvo porezania!



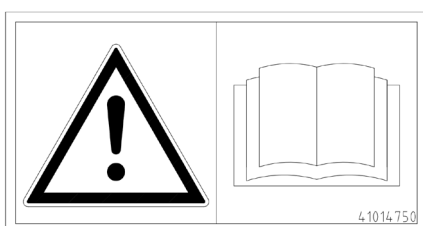
3. [40147060] 1 ks
MAXIMÁLNY hydraulický tlak 200 barov



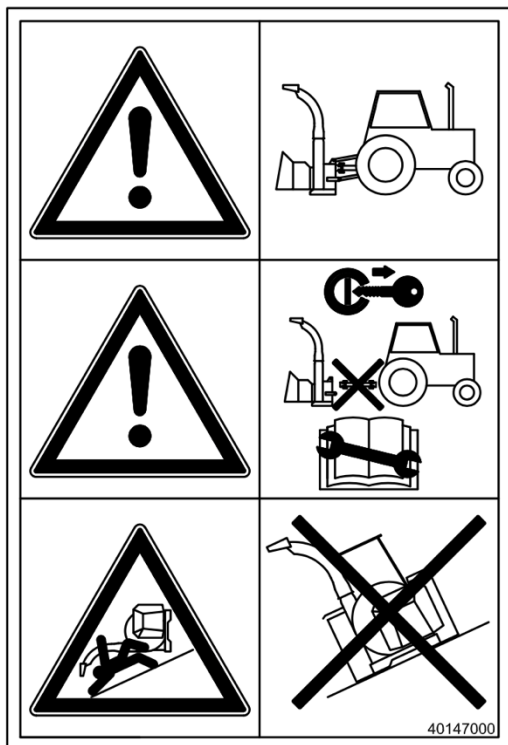
4. [40147080] 2 ks
Smery zastavenia



5. [41015690] 2 ks
Poznámka! Stojte na ľavej strane podávača.



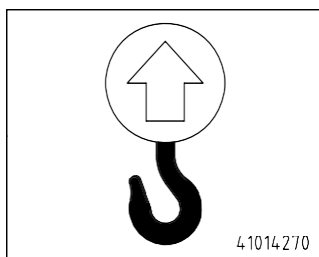
6. [41014750] 1 ks
NEBEZPEČENSTVO! Predtým, ako začnete s obsluhou, údržbou alebo opravami prídavného zariadenia, si dôkladne prečítajte pokyny v tejto príručke. Pri práci s prídavným zariadením dodržiavajte prevádzkové a bezpečnostné pokyny.



7. [40147000] 1 ks
NEBEZPEČENSTVO!
 Pred prácou namontujte štiepkovač na rýchlopínaciu dosku nakladača

NEBEZPEČENSTVO!
 Pred údržbou a opravou vypnite nakladač, odpojte rýchlo spojku a multikonektor.

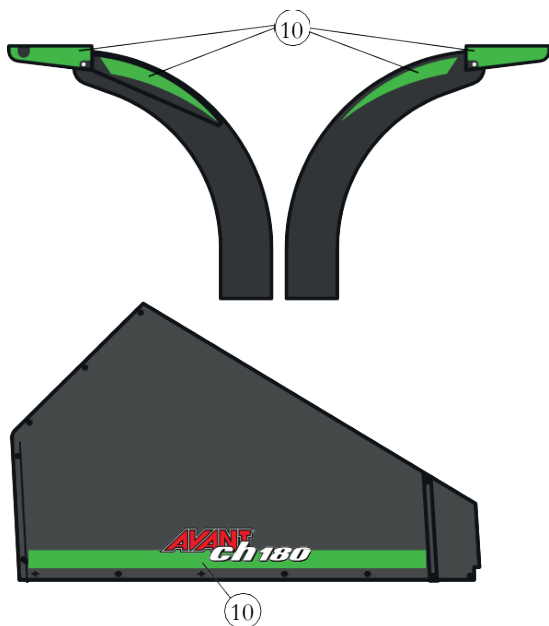
NEBEZPEČENSTVO!
 Pred odpojením štiepkovača od nakladača musí byť nakladač na rovnom povrchu.



8. [41014270] 1 ks
 Nálepka zdvíhacieho bodu



9. [40142080] 1 ks
UPOZORNENIE!
 Noste osobné ochranné prostriedky: ochranu očí, ochranu sluchu. Používajte iba tesne priliehajúce rukavice.



10. Nálepky Avant

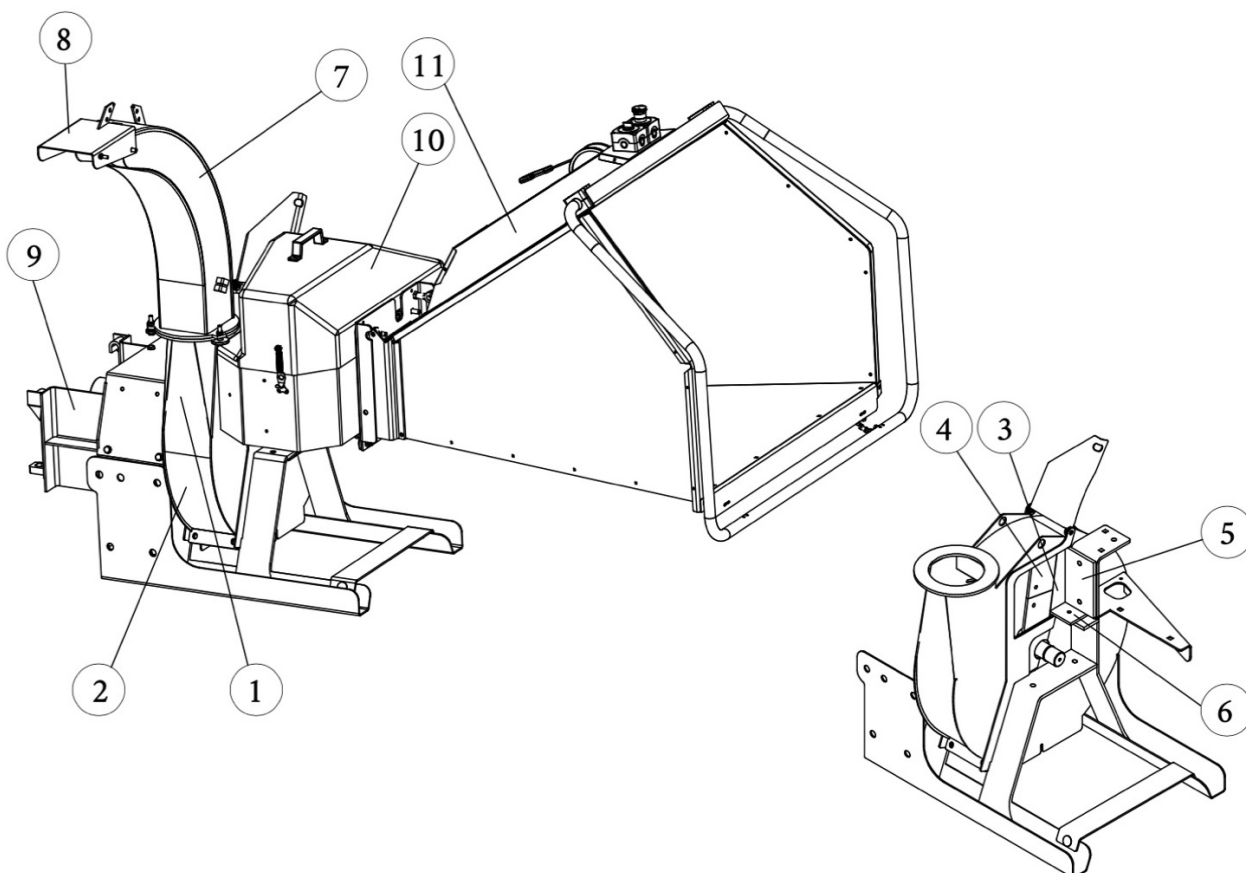
CH180 AVANT – VŠEOBECNÝ OPIS A PREDPOKLADANÉ POUŽITIE

CH180 Avant je diskový štiepkovač určený pre nakladač Avant. Štiepkovač sa môže použiť napr. na výrobu štiepky určenej na terénne úpravy alebo na výrobu bioenergie. Štiepkovač sa dá použiť na sekanie kmeňov, vetvičiek a vrcholkov stromov, ako aj na sekanie odpadu a odpadu z píl. Štiepkovač môže drviť kmene s maximálnym priemerom 180 mm.

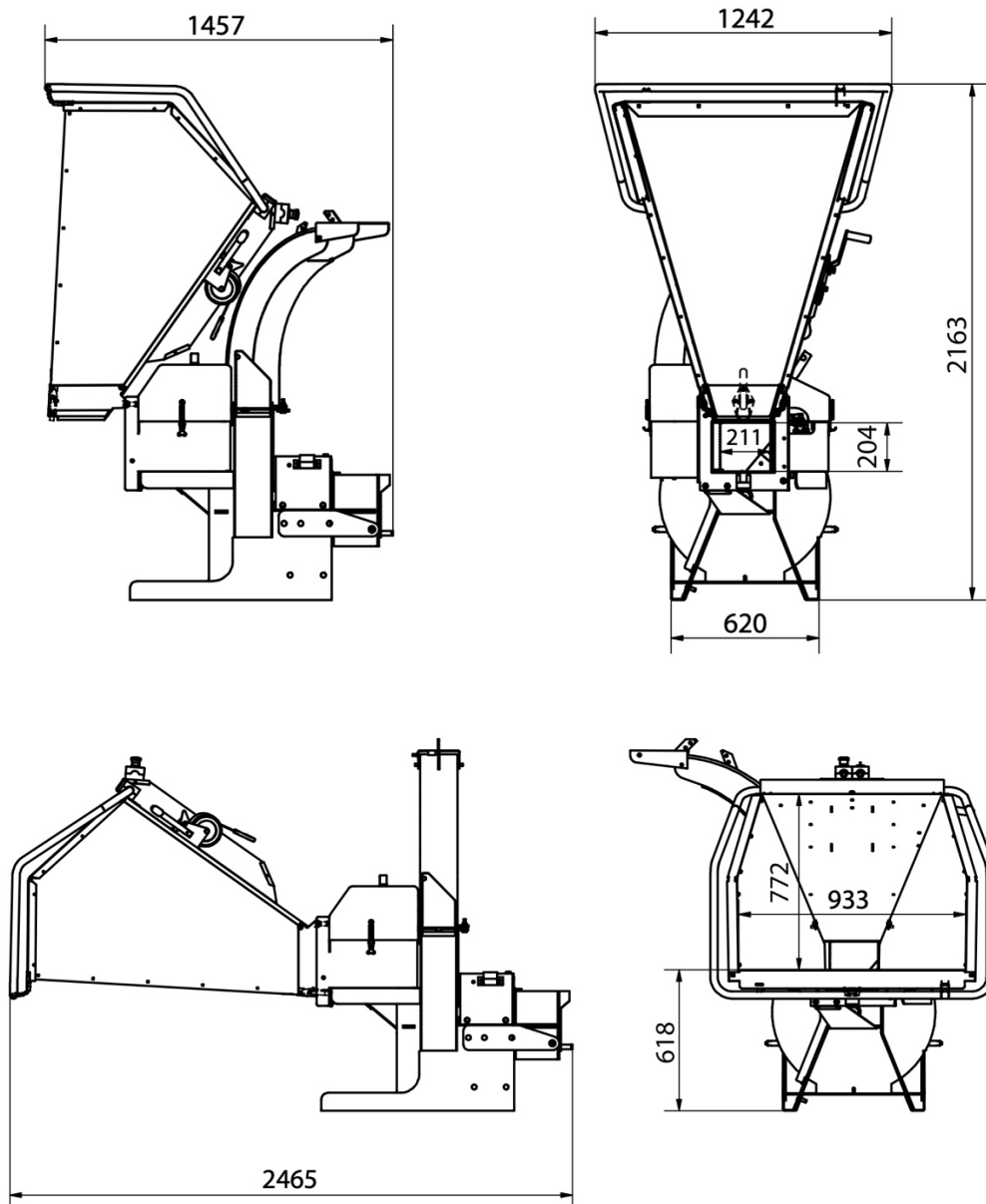
Štiepkovač CH180 Avant sa montuje na nakladač Avant. Poháňa ho hydraulika. Na nožovom kotúči sú 4 rezacie nože, ktoré režu materiál. Od nožov sa štiepky odvádzajú vypúšťacou rúrou na požadované miesto. Materiál na štiepanie sa do štiepkovača privádza ručne.

HLAVNÉ KOMPONENTY CH180:

1. HORNÁ KOMORA
2. DOLNÁ KOMORA
3. NOŽOVÝ DISK
4. NÔŽ
5. ZVISLÁ NÁKOVA
6. VODOROVNÁ NÁKOVA
7. VYPÚŠŤACIA RÚRA
8. UZÁVER VYPÚŠŤACEJ RÚRY
9. MONTÁŽNY RÁM AVANT
10. PRÍVODNÉ ZARIADENIE
11. NÁSYPNÝ ŽEAB



ROZMERY CH 180



TECHNICKÉ DÁTA	CH 180
Typ	diskový štiepkovač
Výstup	< 6 m ³ /h
Dĺžka štiepky	10 mm
Max. priemer dreva	180 mm
Potreba oleja (175 barov)	60 l/min
Ot./min	540 alebo 1 000 ot./min
Počet nožov	4 ks
Napájací zdroj	hydraulika
Hmotnosť štiepkovača	405 kg
Priemer disku	670 mm
Hmotnosť disku	55 kg
Otočenie vypúšťacej rúry	na dve strany
Podávač	hydraulický podávač

ZDVÍHANIE



Zdvíhacie body pre každé prídavné zariadenie sú označené symbolmi háku.

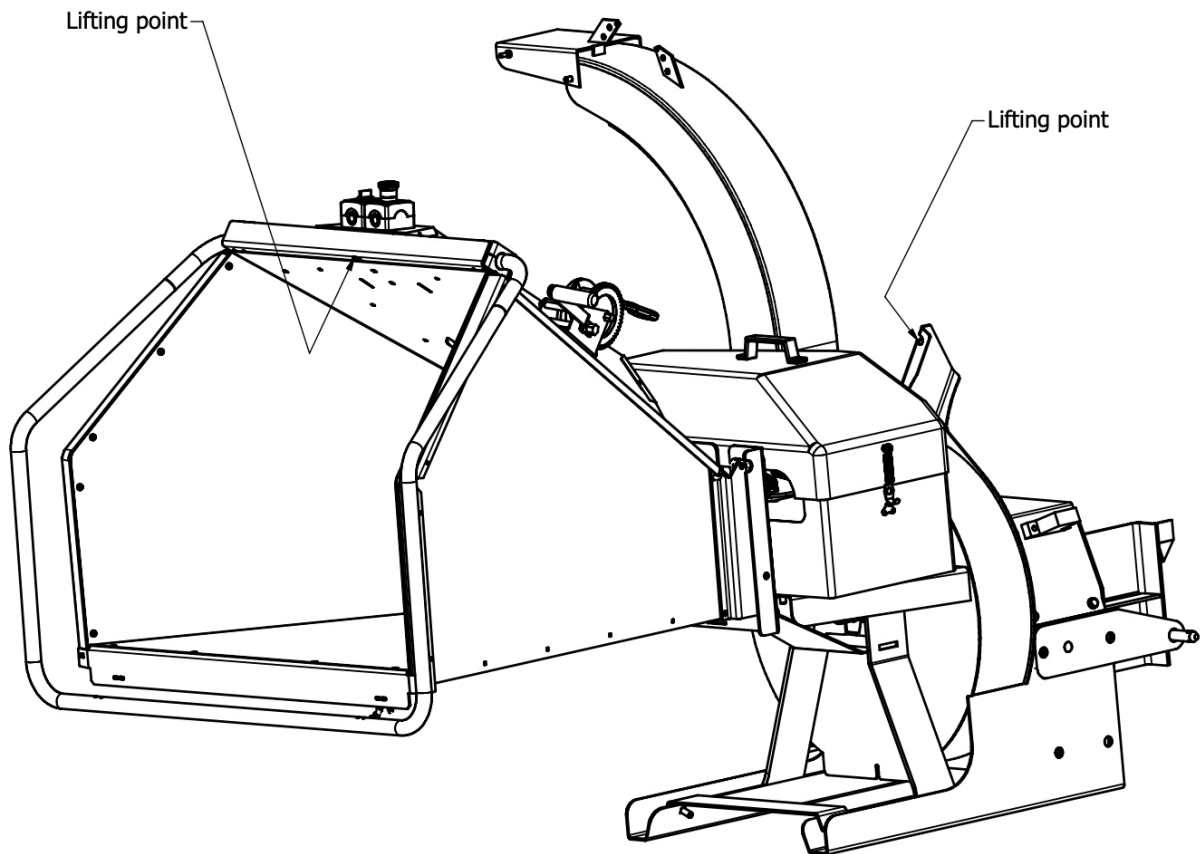
NEBEZPEČENSTVO

Zdvíhajte iba pomocou správneho typu zdvíhacieho zariadenia a ubezpečte sa, že zariadenie má zodpovedajúcu kapacitu zdvíhu.

Pravidelne kontrolujte zdvíhacie slučky, laná a reťaze.

Uistite sa, že poznáte hmotnosť bremena, ktoré sa má zdvíhať, a že táto hmotnosť nikdy nepresahuje kapacitu zdvíhu uvedenú výrobcom zdvíhacieho zariadenia.

Vyberte prepravné trasy na zdvíhanie tak, aby sa náklad neprenášal nad ľuďmi alebo miestom, kde by sa mohli nachádzať ľudia.



SPUSTENIE NÁSYPNÉHO ŽĽABU DO PRACOVNEJ POLOHY

Skontrolujte, či je hák navijaka pripevnený k štiepkovaču.



Pomocou navijaku spustíte násypný žľab.

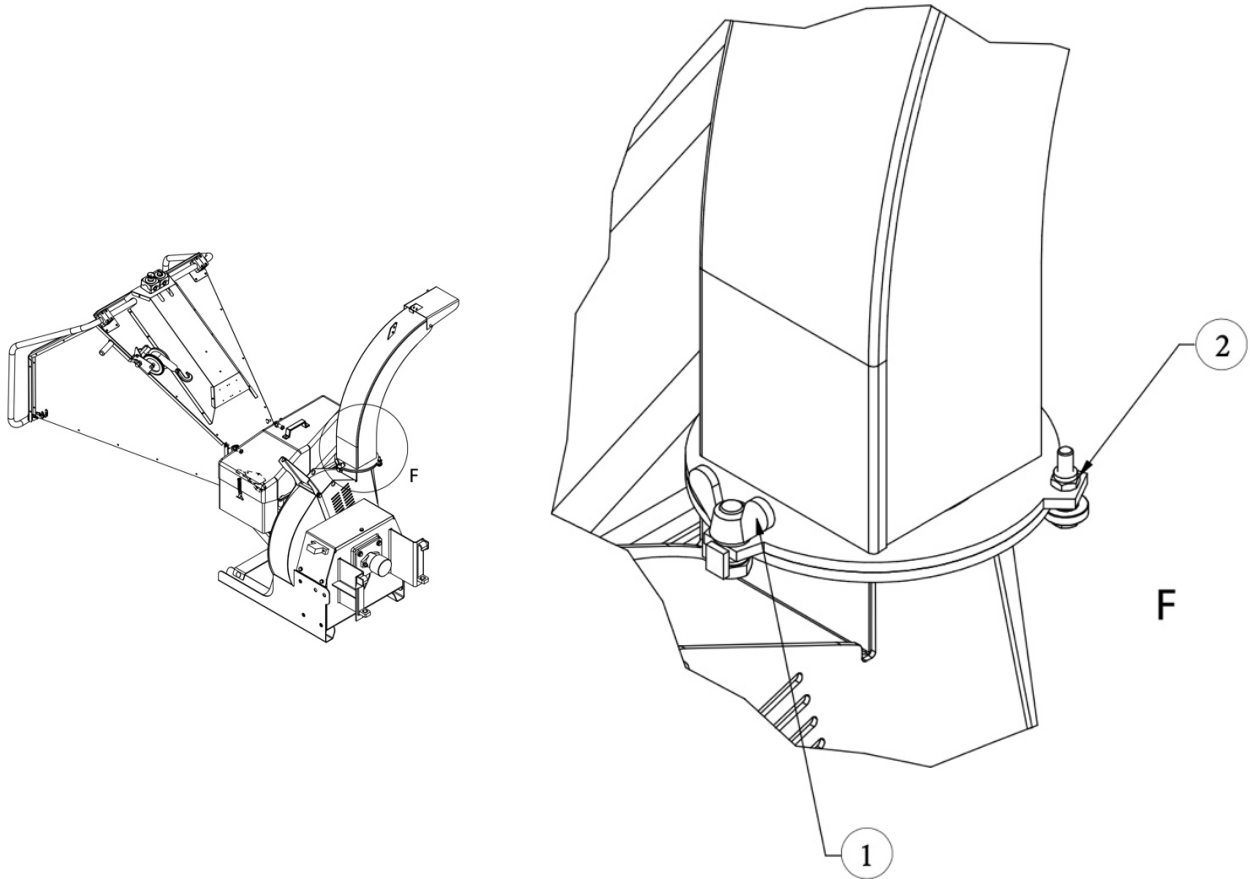


Zaistite násypný žľab západkou v pracovnej polohe.



OTOČENIE VYPÚŠŤACEJ RÚRY

1. Uvoľnite krídlovú maticu M16 a otočte vypúšťaciu rúru do požadovanej polohy. Uťahnite krídlovú maticu.
2. Ak sú vodiace skrutky a matice príliš utiahnuté, vypúšťacia rúra sa neotáča ľahko. Otvorte maticu M10 a nastavte skrutku M10x50. Keď sa vypúšťacia rúra ľahko otáča, utiahnite maticu.



MONTÁŽ PRÍDAVNÉHO ZARIADENIA

Pripojenie prídavného zariadenia k nakladaču je rýchle a jednoduché, musí sa však vykonať opatrne. Prídavné zariadenie je namontované na rameno nakladača pomocou rýchloupínacej dosky a zodpovedajúcej súčasti na prídavnom zariadení.

Ak nie je prídavné zariadenie zaistené na nakladači, môže sa od neho odpojiť a vyvolať nebezpečnú situáciu. Keď prídavné zariadenie nebolo zaistené, nakladač nesmie mať aktivovaný pohon a rameno nesmie byť nikdy vo zdvihnutej polohe. Na zabránenie nebezpečným situáciám sa vždy riadte spojovacím postupom popísaným nižšie. Taktiež musíte dodržiavať bezpečnostné pokyny uvedené v tomto návode. Prídavné zariadenie sa na nakladač montuje nasledovne:

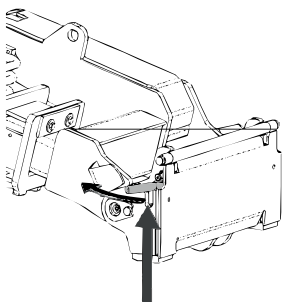


Riziko rozdrvenia!

NEBEZPEČENSTVO

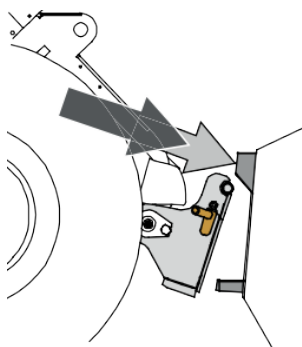
1. Uistite sa, že sa nezamknuté prídavné zariadenie nepohne ani nespadne.
2. Nezdržiavajte sa v oblasti medzi prídavným zariadením a nakladačom
3. Montáž prídavného zariadenia vykonávajte iba na rovnom povrchu.
4. S nezaisteným prídavným zariadením nikdy nepohybujte ani ho nezdvíhajte.

RÝCHLOUPÍNACÍ SYSTÉM AVANT



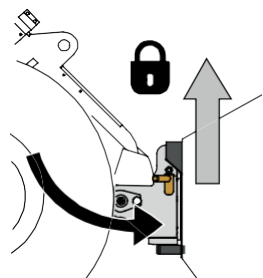
KROK 1:

1. Zdvihnite zaist'ovacie čapy rýchloupínacej dosky hore a otočte ich dozadu do drážky tak, aby sa zaistili v hornej polohe.
2. Ak je váš nakladač vybavený hydraulickým systémom zaistenia prídavného zariadenia, pozrite si v príslušnej príručke dodatočné pokyny o použití zaist'ovacieho systému.
3. Zaistite, že hydraulické hadice a káblové zväzky neprekážajú.



KROK 2:

4. Hydraulicky otočte rýchloupínaciu dosku do polohy šikmo vpred.
5. Pohnite nakladač na prídavné zariadenie. Ak je váš nakladač vybavený teleskopickým ramenom, môžete ho využiť.
6. Nastavte polohu horných čapov rýchloupínacej dosky nakladača tak, aby boli pod zodpovedajúcimi konzolami prídavného zariadenia.



KROK 3:

7. Pomaly zdvíhajte rameno – ovládaci páku ramena ťahajte smerom dozadu na zdvíhanie prídavného zariadenia zo zeme.
8. Otočte ovládaci páku ramena doľava, aby ste otočili dolnú časť rýchloupínacej dosky na prídavné zariadenie.
9. Ručne zaistite zaist'ovacie čapy alebo použite hydraulické zaistenie.
10. **Vždy skontrolujte zaistenie obidvoch zaist'ovacích čapov.**



Riziko rozdrvenia – Zabráňte prevráteniu prídavného zariadenia.

NEBEZPEČENSTVO

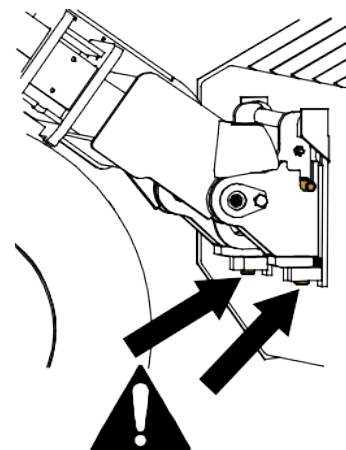
Nadmerné naklonenie alebo zdvíhanie nezaisteného prídavného zariadenia zvyšuje riziko prevrátenia prídavného zariadenia. Nepoužívajte automatické uzamknutie zaist'ovacích čapov, ak je prídavné zariadenie zdvihnuté viac ako jeden meter nad zemou. Ak sa zaist'ovacie čapy pri naklonení nevrátia do normálnej polohy, nenakláňajte ani nezdvíhajte prídavné zariadenie. Položte pripojené zariadenie na zem a zabezpečte ručné uzamknutie



Riziko padajúcich predmetov – Zabráňte pádu prídavného zariadenia.

NEBEZPEČENSTVO

Prídavné zariadenie, ktoré nebolo úplne zaistené k nakladaču, môže spadnúť na rameno alebo smerom k obsluhu alebo spadnúť pod nakladač počas jazdy, čo spôsobí stratu kontroly nad nakladačom. S nezaisteným prídavným zariadením nikdy nepohybujte ani ho nezdvíhajte. Pred pohnutím alebo zdvihnutím prídavného zariadenia sa uistite, že zaist'ovacie čapy sú v dolnej polohe a prechádzajú cez upínacie prvky na prídavnom zariadení na oboch stranách.



Uistite sa, že prídavné zariadenie je kompatibilné s nakladačom.

NEBEZPEČENSTVO

Okrem mechanickej kompatibility prídavného zariadenia sa musí zabezpečiť stabilita nakladača, možné preťaženie prídavného zariadenia a kompatibilita ovládacích systémov nakladača. Ak používate prídavné zariadenie s nakladačom, ktorý nie je vhodný pre váš model prídavného zariadenia, možné riziká zahŕňajú prevrátenie, poškodenie v dôsledku preťaženia a riziká súvisiace s nekontrolovaným pohybom prídavného zariadenia a jeho častí. Ak sa váš nakladač neuvádza v tabuľke 1 na strane 6, opýtajte sa svojho predajcu Avant pred používaním tohto prídavného zariadenia.

PRIPÁJANIE A ODPÁJANIE HYDRAULICKÝCH HADÍC

Na nakladačoch Avant sa hydraulické hadice pripájajú pomocou multikonektorového systému. Ak máte nakladač Avant séria 300 – 700 s bežnými rýchlospojkami a chcete ich zmeniť na multikonektorový systém, obráťte sa na svojho predajcu Avant alebo servisné stredisko so žiadosťou o pokyny alebo inštalačné služby.



Riziko pohybu prídavného zariadenia alebo vystreknutia hydraulického oleja – Nikdy nepripájajte ani neodpájajte rýchlospojky alebo iné hydraulické komponenty, kým je ovládací páka prídavnej hydrauliky zaistená alebo ak je systém pod tlakom.

NEBEZPEČENSTVO

Pripájanie alebo odpájanie hydraulických spojok v systéme pod tlakom môže spôsobiť neúmyselné pohyby prídavného zariadenia alebo vystreknutie natlakovanej kvapaliny, čo môže mať za následok vážne zranenia alebo popáleniny. Pred odpojením hydrauliky vykonajte proces bezpečného zastavenia.

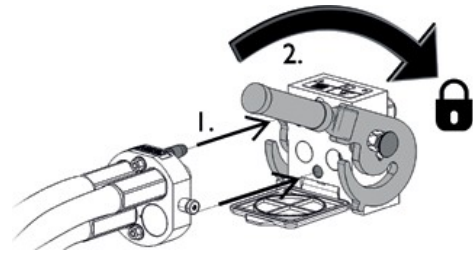
UPOZORNENIE!

Všetky armatúry udržiavajte v maximálnej možnej čistote. Na prídavnom zariadení aj nakladači používajte ochranné krytky. Špina, ľad atď. značne komplikujú používanie armatúr. Nikdy nenechávajte hadice visieť na zem. Spojky uložte na držiak prídavného zariadenia.

Pripojenie multikonektorového systému:

Pripojenie multikonektorového systému:

1. Zarovnajte kolíky konektora prídavného zariadenia so zodpovedajúcimi otvormi konektora nakladača. Multikonektor sa nepripojí, ak je konektor prídavného zariadenia obrátený hlavou dolu.
2. Otočením páky smerom k nakladaču pripojte a zaistite multikonektor.

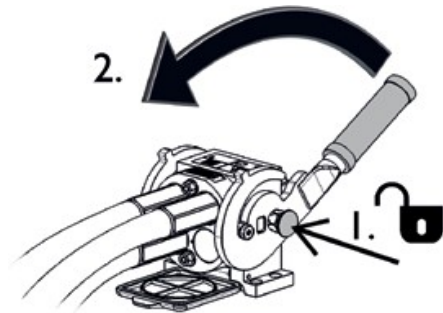


Páka by sa mala ľahko pohybovať po celej dráhe až do jej zaistovacej polohy. Ak sa páka nepohybuje hladko, skontrolujte zarovnanie a polohu konektora a očistite konektory. Okrem toho vypnite nakladač a vypustite zvyškový hydraulický tlak

Odpojenie multikonektorového systému:

Pred odpojením spustíte prídavné zariadenie na pevný a rovný povrch

3. Vypnite prídavnú hydrauliku nakladača.
4. Na odpojenie konektora otáčajte páku a súčasne stláčajte uvoľňovacie tlačidlo.
5. Po ukončení operácie umiestnite multikonektor na jeho držiak na prídavnom zariadení.



Odpájanie hydraulických hadíc:

Pred odpojením armatúr spustíte prídavné zariadenie do bezpečnej polohy na pevnom a rovnom povrchu. Otočte ovládaciu páku prídavnej hydrauliky do neutrálnej polohy.

UPOZORNENIE! Pri odpájaní prídavného zariadenia vždy odpojte hydraulické spojky pred uvoľnením rýchlopínacej dosky, aby ste predišli poškodeniu hadice a akémukoľvek rozliatiu oleja. Nainštalujte ochranné krytky späť na armatúry, aby ste zabránili vniknutiu nečistôt do hydraulického systému.

Uvoľnenie zvyškového hydraulického tlaku:

Pokiaľ v hydraulickom systéme prídavného zariadenia zostane zvyškový tlak, hydraulické spojky sa často dajú odpojiť, ale ďalšie pripojenie môže byť náročné. Ak sa armatúry nedajú pripojiť, treba po vypnutí motora vypustiť zvyškový tlak otočením ovládacej páky prídavnej hydrauliky nakladača. Aby ste sa uistili, že v hydraulickom systéme prídavného zariadenia nebude žiadny zvyškový tlak, pred odpojením spojok vypnite motor nakladača a pohybuje ovládanou pákou prídavnej hydrauliky nakladača dozadu a dopredu.

ELEKTRICKÉ PRIPOJENIE

Elektrické funkcie prídavného zariadenia:

Elektrické napájanie na nastavovanie sa dá získať pomocou štandardného káblového zväzku dodávaného s prídavným zariadením alebo s voliteľnou súpravou na ovládanie elektrických funkcií prídavného zariadenia nakladača.

Na pripojenie káblového zväzku prídavného zariadenia k nakladaču

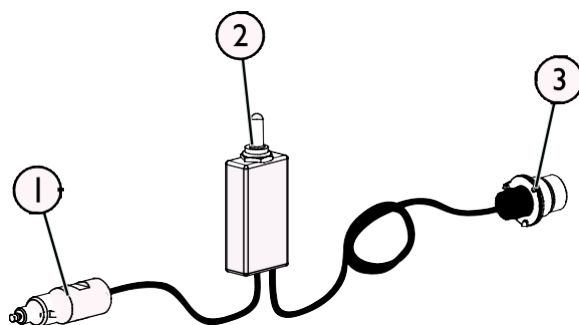
Od roku 2016 je v multikonektore prídavného zariadenia začlenená elektrická zástrčka. Samostatné káblové zväzky sa však dodávajú aj s prídavným zariadením, aby sa prídavné zariadenie dalo prepojiť a používať s nakladačmi, ktoré nie sú vybavené súpravou na ovládanie elektrických funkcií prídavných zariadení.

V závislosti od vybavenia nakladača a prídavného zariadenia existujú tri spôsoby pripojenia elektrického konektora:

1. Ak váš nakladač nie je vybavený súpravou na ovládanie elektrických funkcií prídavných zariadení:

Použite samostatný súbor káblov so spínačom, dodaný s prídavným zariadením. Pripojte tento kábel k 12 V elektrickej zásuvke vedľa sedadla vodiča nakladača a k elektrickej zástrčke prídavného zariadenia.

- Elektrická zástrčka sa zapojí do 12 V elektrickej zásuvky vedľa sedadla vodiča nakladača. Viac informácií o elektrickej zásuvke nakladača nájdete v návode na obsluhu nakladača.
- Spínač ON-OFF: Umiestnenie spínača v kabíne vyberte tak, aby bol spínač ľahko dostupný, ale nedal sa použiť neúmyselne.
- Pripojte elektrickú zástrčku prídavného zariadenia. Ak je prídavné zariadenie vybavené elektrickou zástrčkou, ktorá je začlenená do multikonektora prídavného zariadenia, odpojte kábel od multikonektora.



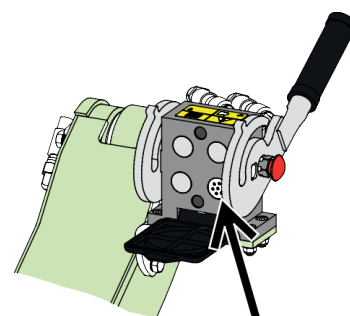
Káblový zväzok A34731

2. Ak je váš nakladač

- vybavený súpravou na ovládanie elektrických funkcií prídavných zariadení a
- nakladač bol vyrobený **po roku 2016**:

Ak je nakladač vybavený súpravou na ovládanie elektrických funkcií prídavných zariadení a do multikonektora je začlenená elektrická zásuvka, káblový zväzok prídavného zariadenia je pripojený po pripojení multikonektora. Pred pripojením multikonektora vyčistite obidva multikonektory.

Ak je nakladač vybavený súpravou na ovládanie elektrických funkcií prídavných zariadení, samostatný káblový zväzok A34731 nie je potrebný



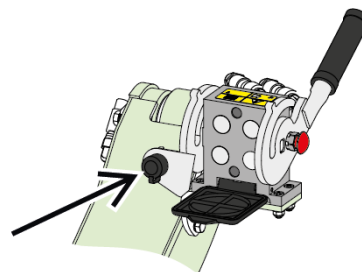
Súprava na ovládanie elektrických funkcií prídavných zariadení, nakladač vyrobený v roku 2016 alebo neskôr

3. Ak je váš nakladač

- vybavený súpravou na ovládanie elektrických funkcií prídavných zariadení a
- vyrobený **pred rokom 2016**:

Ak je nakladač vybavený súpravou na ovládanie elektrických funkcií prídavných zariadení a vedľa multikonektora nakladača je umiestnená elektrická zásuvka, zapojte elektrickú zástrčku prídavného zariadenia do zásuvky nakladača.

Ak je nakladač vybavený súpravou na ovládanie elektrických funkcií prídavných zariadení, samostatný káblový zväzok A34731 nie je potrebný.



Súprava na ovládanie elektrických funkcií prídavných zariadení, nakladač vyrobený v roku 2015 alebo skôr

UPOZORNENIE! Uistite sa, že sa elektrické káble nezachytia, nezmačnú ani nenatiahnu, keď sa zariadenie pohne.
Súprava na ovládanie elektrických funkcií prídavných zariadení umožňuje ľahký prístup k súprave ovládacích spínačov na konci ovládacej páky ramena.
Viac informácií o elektrickej zásuvke nakladača nájdete v návode na obsluhu nakladača.

KONTROLY PRED PREVÁDZKOU

1. Ubezpečte sa, že sú nainštalované všetky ochranné a bezpečnostné zariadenia štiepkovača. Počas prevádzky nikdy neodstraňujte ochranné zariadenia.
2. Pred prácou sa uistite, či sa v podávači nenachádzajú cudzie predmety.
3. Pred prácou sa uistite, či v štiepkovači nie sú cudzie predmety.
4. Ubezpečte sa, že otvory na odtok vody v dolnej komore sú otvorené a disk nie je zamrznutý.
5. Pri práci musí štiepkovač stáť na rovnom a tvrdom povrchu.
6. Vypúšťacíu rúru nasmerujte tak, aby vymrštené štiepky nepredstavovali riziko pre obsluhu štiepkovača alebo akúkoľvek inú osobu. Vždy dodržiavajte bezpečnú vzdialenosť od miesta vypúšťania triesok.

SPUSTENIE ŠTIEPKOVAČA

- Štiepkovač spúšťajte opatrne pri pomalej jazde s nakladačom. Pomaly zvyšujte rýchlosť, kým sa nedosiahne požadovaná rýchlosť štiepania. **UPOZORNENIE!** Štiepkovač nesmie prekročiť maximálnu rýchlosť 1 000 ot./min.
- Teraz je štiepkovač pripravený na prácu.

	Prietok hydraulického oleja l/min	Rýchlosť štiepkovača ot./min
Minimálna povolená rýchlosť 540	50	540
Maximálna povolená rýchlosť 1 000	95	1000

UPOZORNENIE! Prídavné zariadenie prevádzkujte tak, aby bol hydraulický prietok v odporúčanom rozsahu. Prečítajte si návod na obsluhu nakladača. Nikdy neprekračujte maximálny povolený príkon hydraulickej energie

ZASTAVENIE ŠTIEPKOVAČA POHÁŇANÉHO HYDRAULICKÝM MOTOROM



Ak má štiepkovač hydraulický pohon, je mimoriadne dôležité pred odpojením hydrauliky spomaliť otáčky hnacieho motora na voľnobežné otáčky, aby sa zabránilo vzniku kavitácie

UPOZORNENIE

ŠTIEPKOVANIE



Počas štiepkovania dodržiavajte nasledujúce bezpečnostné pokyny:

NEBEZPEČENSTVO

- Zóna nebezpečenstva štiepkovača je cca. 20 m.
- Počas prevádzky sa zóna nebezpečenstva musí zabezpečiť, aby sa zabránilo vstupu neoprávnených osôb do zóny. V prípade potreby sa práca musí prerušiť.
- Obsluha štiepkovača s ručným podávaním musí nosiť nasledujúce osobné ochranné pracovné prostriedky: prilbu, ochranu sluchu, ochranné okuliare, bezpečnostnú obuv odolnú proti porezaniu a požadovaný ochranný odev.
- Nikdy nepracujte pred násypným žľabom. Pri podávaní sa postavte na ľavú stranu násypného žľabu, pretože podávacie valčeky môžu tlačiť drevo smerom hore alebo doprava.
- Keď je prídavné zariadenie v chode, nikdy nesmiete mať žiadnu časť tela v podávači alebo v inej časti štiepkovača.
- Uistite sa, že otáčajúce sa časti prídavného zariadenia alebo podávaný materiál nemôže zachytiť voľné oblečenie alebo dlhé vlasy.
- Pred vložением materiálu na štiepanie sa uistite, že drevo vkladané do štiepkovača neobsahuje kov alebo zemínu (napríklad klince, kamene atď.).
- Do štiepkovača nikdy nevkładajte laná alebo ostnatý drôt, pretože by sa mohli zachytiť o telo pracovníka obsluhy a vtiahnuť pracovníka do násypky.
- Štiepkovač nepoužívajte pri teplotách pod -20°C . Tým sa zabráni poškodeniu v dôsledku krehkosti – najmä nožov – spôsobenej chladom.
- Vyvarujte sa štiepania zmrznutého dreva. Inak bude na štiepkovač vyvíjaný nadmerný tlak a samočinné podávanie sa poškodí.
- **NEBEZPEČENSTVO POŽIARU!** Pri používaní štiepkovača majte vždy poruke vhodné protipožiarne vybavenie. Pravidelne kontrolujte teplotu povrchu štiepkovača. Ak sa štiepkovač náhle nezvyčajne zahreje, zastavte ho a zistite príčinu prehriatia.
- Pravidelne kontrolujte teplotu ložísk. Venujte zvláštnu pozornosť starostlivej údržbe a udržiavajte štiepkovač bez prachu. Ak štiepkovač začne dymiť, nalejte do násypky vodu.



VÝSTRAHA

Pri prechode cez hydraulické čerpadlo, hydraulický motor a ventily sa olej zahrieva. Teploty oleja kontrolujte dvakrát za hodinu, aby ste zabránili prehriatiu oleja. Ak sa olej prehreje, zastavte štiepkovanie a nechajte olej vychladnúť.

PREVÁDZKOVÝ SPÍNAČ

Hydraulický podávač sa ovláda spínačom, ktorý je umiestnený v hornej časti násypného žľabu vedľa tlačidla núdzového zastavenia.



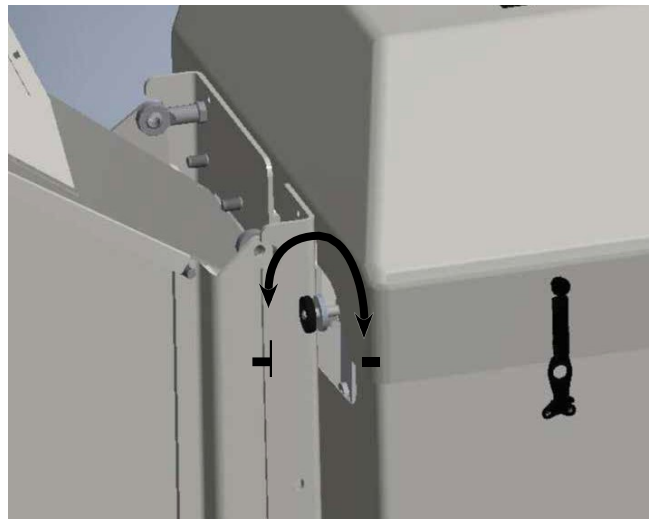
NASTAVENIE RÝCHLOSTI PODÁVAČA V PRÍPADE POTREBY



VÝSTRAHA

Nenastavujte rýchlosť podávača, keď sa podávacie valčeky otáčajú. Poškodilo by to ventil. Počas nastavovania zastavte podávacie valčeky a potom vyskúšajte rýchlosť

1. Pomocou regulačného ventilu prietoku nastavte rýchlosť otáčania podávacieho valčeka tak, aby zodpovedala rýchlosti rezania nožov. Otáčaním gombíka v smere hodinových ručičiek sa rýchlosť podávacieho valčeka znižuje, ale zvyšuje sa rýchlosť nožového kotúča. Otáčaním gombíka proti smeru hodinových ručičiek sa zvyšuje rýchlosť podávacieho valčeka a rýchlosť nožového kotúča klesá.
2. Rýchlosť je správna, keď drevo netlačí na nožový kotúč alebo podávacie valček nespomaľuje prívod dreva.
3. Uistite sa, že v hydraulickom systéme používate čistý olej. Nečistoty v oleji poškodzujú ventily a hydraulické motory



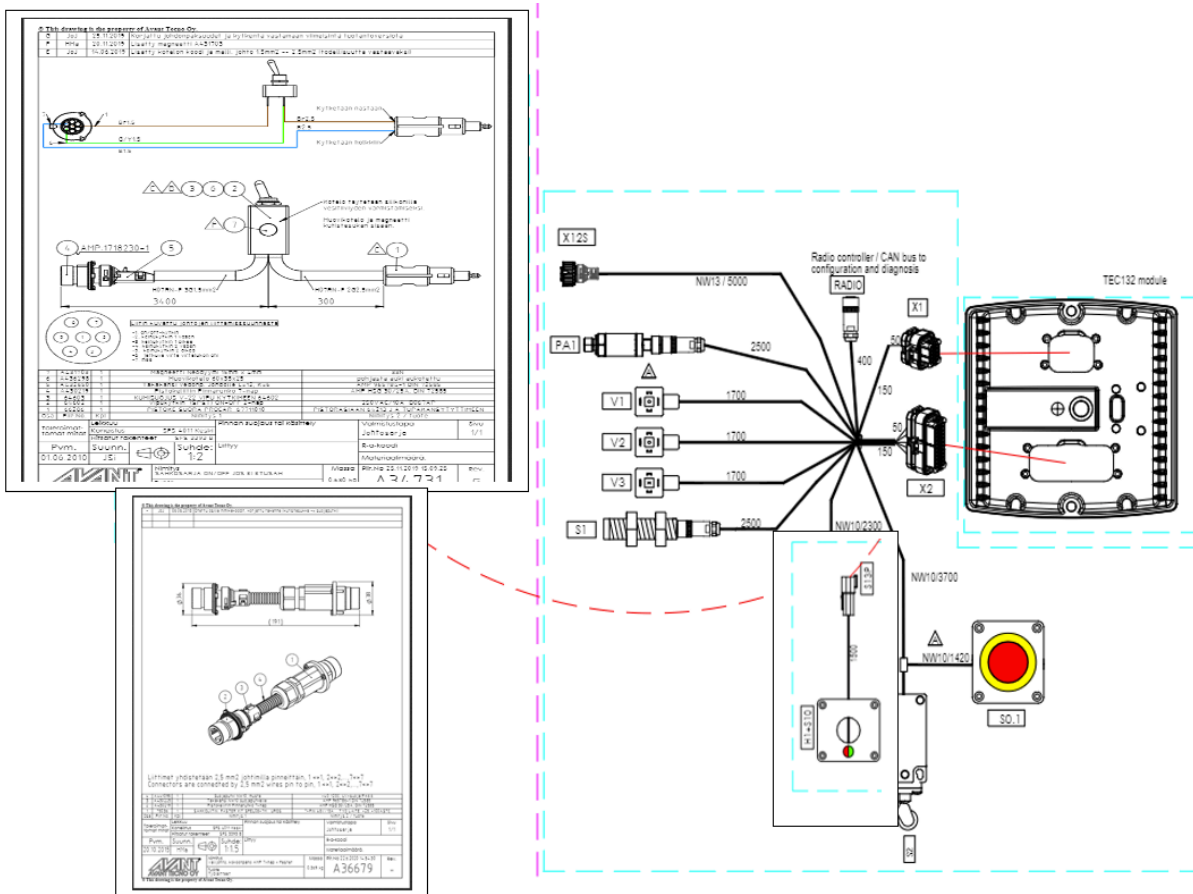
ZÁKLADNÉ PREVÁDZKOVÉ POKYNY PRE SYSTÉM SMART FEED

POPIS SYSTÉMU SMART FEED

Ovládací prvok Farmi Smart Feed riadi rýchlosť otáčania nožového kotúča štiepkovača. Rýchlosť otáčania sa počas štiepkovania líši v závislosti od zaťaženia. Funkcia Smart Feed riadi podávanie a spätný chod na základe informácií o rýchlosti otáčania. Systém Smart Feed riadi podávacie valčeky s cieľom udržať rýchlosť nožového kotúča tak konštantnú, ako je to len možné. Obmedzenie kolísania rýchlosti otáčania znižuje spotrebu paliva nakladača alebo spaľovacieho motora. Vďaka stálejšej rýchlosti otáčania sa dosahuje stabilnejšia kvalita štiepky a efektívnejšie vypúšťanie. Systém Smart Feed funguje úplne automaticky bez toho, aby používatelia museli upravovať nastavenia riadiaceho systému.

KOMPONENTY SYSTÉMU SMART FEED BASIC značky Avant

1. Rýchlozasúvaci konektor alebo rýchlokonektor 1a Deutsch
2. Tlačidlo núdzového zastavenia
3. Riadiaca skrinka, ktorá obsahuje volič podávania a kontrolku
4. Tlakový snímač podávacieho valčeka
5. Snímač rýchlosti otáčania noža
6. Riadiaci modul Smart Feed
7. Koncový spínač



SPUSTENIE ŠTIEPKOVAČA VYBAVENÉHO SYSTÉMOM SMART FEED

1. Zastrčte zástrčku (1) ovládača Smart Feed do 12 V zásuvky napájacieho zdroja (3-pólová zástrčka, DIN 9680).
2. Spustite napájací zdroj.
3. Stlačte tlačidlo núdzového zastavenia (2) úplne dolu, aby ste zabezpečili vypnutie funkcie Smart Feed. Kontrolka v ovládacej skrinke (3) zhasne.
4. Naštartujte štiepkovač. Nožový kotúč sa začne otáčať.
5. Zvýšte rýchlosť štiepkovača na požadovanú úroveň (540 – 1 000 ot./min.). Zvoľte pracovnú rýchlosť tak, aby ste z napájacieho zdroja dostali čo najlepší krútiaci moment.
6. Zapnite napájanie ovládača Smart Feed vytiahnutím tlačidla núdzového zastavenia (2) hore. Zelená kontrolka v ovládacej skrinke (3) začne blikať.
7. Počkajte asi 10 sekúnd. Keď zelená kontrolka v riadiacej skrinke nepretržite svieti, ovládač Smart Feed je pripravený na použitie.

RIADENIE PODÁVANIA POMOCOU VOLIČA

- Volič v riadiacej skrinke (3) má dve protiblokovacie pružinové polohy: pri otočení v smere hodinových ručičiek volič aktivuje podávanie vpred a môžete vkladať drevo do podávača. Pri otočení proti smeru hodinových ručičiek spínač aktivuje spätný chod a podávacie valčeky posúvajú drevo smerom od podávača. Funkciu spätného chodu použijete pri zablokovaní podávača kvôli príliš veľkému kusu drevu alebo inej poruche podávania.
- Nepretržité podávanie vpred sa aktivuje, keď otočíte volič na jednu sekundu v smere hodinových ručičiek a zelená kontrolka v riadiacej skrinke začne blikať. Keď je nepretržité podávanie vpred zapnuté, môžete volič uvoľniť a začať podávať materiál do štiepkovača. Kontrolka svieti aj po uvoľnení voliča.
- Keď je zapnuté nepretržité posúvanie vpred, spätné podávanie môžete spustiť krátkym otočením voliča proti smeru hodinových ručičiek. Nepretržité podávanie vpred sa vypne, ak otočíte volič proti smeru hodinových ručičiek na viac ako dve sekundy.

FUNKCIA RIADENIA SYSTÉMU SMART FEED POČAS ŠTIEPKOVANIA

Keď ovládač systému Smart Feed zistí znižovanie rýchlosti otáčania nožového kotúča, vypne podávanie vpred a aktivuje spätný chod, čím sa odsunie drevo od rezacích nožov. Po cúvnutí automaticky pokračuje podávanie vpred.

Bod vypnutia podávania vpred závisí od výkonu a krútiaceho momentu zdroja napájania. Čím je zdroj napájania výkonnejší, tým väčšie zníženie rýchlosti otáčania nožového kotúča umožňuje funkcia Smart Feed. To znamená menej prestávok počas štiepkovania. Ak bude mať zdroj napájania menší výkon, prestávky budú častejšie.

Pri zablokovaní podávača systém Smart Feed automaticky spustí spätný chod. Počas štiepania sníma tlakový spínač (4) tlak horného podávacieho valčeka. Ak sa podávacie valček zasekne, systém Smart Feed automaticky na chvíľu spustí spätný chod podávacích valčekov. Po cúvnutí automaticky pokračuje podávanie vpred. Vo väčšine prípadov cúvnutie uvoľní akékoľvek drevo uviaznuté v podávači. Funkcia spätného chodu sa opakuje, kým sa zaseknuté drevo neuvoľní alebo kým používateľ nevypne podávanie vpred. V niektorých prípadoch môže drevo uviaznuť v podávači tak pevne, že funkcia spätného chodu ho nedokáže automaticky uvoľniť. V takom prípade zastavte štiepkovač a odstráňte zablokovanie.

Keď je zablokovanie odstránené, naštartujte štiepkovač, aktivujte podávanie vpred a pokračujte v štiepkovaní.

VYPRÁZDNENIE ŠTIEPKOVAČA PO POUŽITÍ

Na chvíľu spustite štiepkovač a nechajte ho bežať naprázdno.

OTOČENIE PODÁVAČA DO PREPRAVNEJ/SKLADOVACEJ POLOHY

1. Otvorte západku pod násybným žľabom.



2. Skontrolujte, či je hák navijaka pripevnený k štiepkovaču



3. Pomocou navijaku zdvihnite násybný žľab smerom hore k obmedzovacej reťazi.



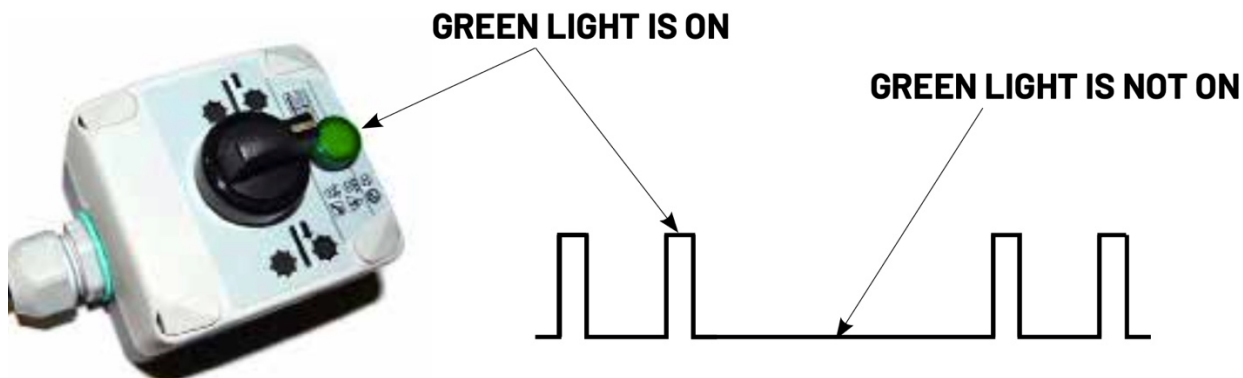
USKLADNENIE ŠTIEPKOVAČA

Štiepkovač postavte na rovný a tvrdý povrch predtým, než ho odpojíte od napájacieho zdroja. Vykonajte príslušné opatrenia, aby ste zabránili pohybu alebo pádu štiepkovača.

Ak chcete štiepkovač uskladniť na dlhšiu dobu, namažte nože napr. vazelínou.

Vykonajte príslušné opatrenia, aby ste udržali otvory na odtok vody v dolnej komore otvorené.

RIEŠENIE PROBLÉMOV – ZELENÉ SVETLO



VÝZNAMY ZELENEJ KONTROLKY, RIADIACI SYSTÉM SMART FEED

POČET BLIKNUTÍ

Zelená kontrolka nesvieti.

VÝZNAM

Riadiaci systém nie je napájaný.

2 bliknutia – porucha snímača



Možné príčiny poruchy:

- Systém nemal čas zistiť rýchlosť otáčania.
- Otáčky nakladača počas štartovania kolísali.
- Rotor sa netočí.
- Snímač No Stress nerozpoznáva plošku na nožovom kotúči.
- Snímač No Stress nie je napájaný.
- Vedenie je chybné.

3 bliknutia – porucha vstupu



Možné príčiny poruchy:

- Na diaľkovom ovládači boli stlačené tlačidlá opačného smeru (ak sú namontované).
- Spínač alebo diaľkový ovládač je pokazený (ak je namontovaný).

4 bliknutia – porucha výstupu



Skrat.

- Prúdový výstup konektorov ventilov, spínačov alebo indukčného snímača bol skratovaný so zemou alebo napätím batérie.
- Skontrolujte, či nie je poškodený uzáver ventilu alebo vedenie.

5 bliknutí – iná porucha



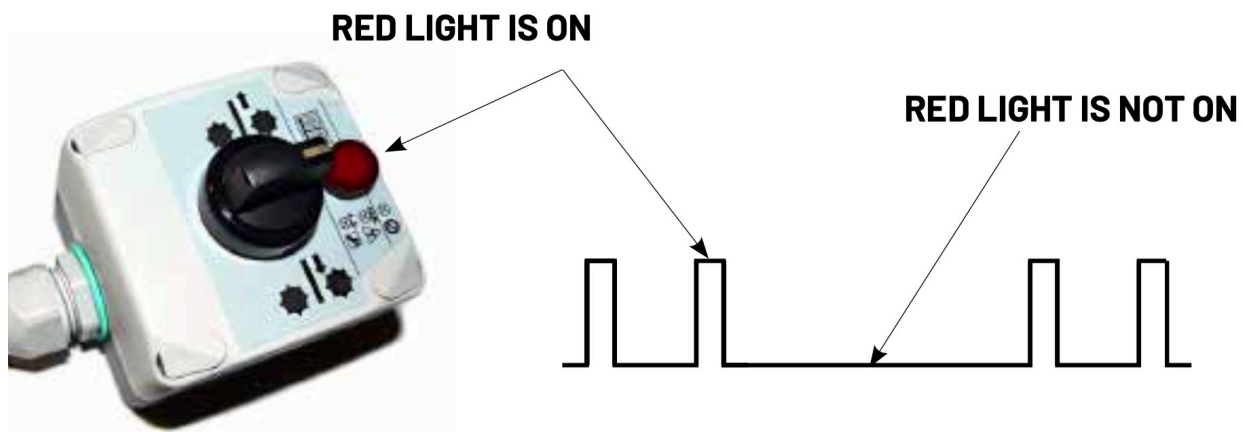
Možné príčiny poruchy:

- Vedenie má zlé pripojenie k snímaču tlaku.
- Snímač tlaku je pokazený.
- 5V napájacie vedenie snímača tlaku bolo skratované.

Skontrolujte zapojenie a snímač tlaku.

- Stlačilo sa tlačidlo núdzového zastavenia.
- Pri obchádzaní funkcie No Stress sa aktivoval spínač podávania vpred, keď bolo zapnuté napájanie, ale spínač bol uvoľnený pred uplynutím 5 sekúnd po zapnutí napájania.

RIEŠENIE PROBLÉMOV – ČERVENÉ SVETLO



ČERVENÁ KONTROLKA, RIADIACI SYSTÉM SMART FEED

POČET BLIKNUTÍ

Červená kontrolka nesvieti.

1 bliknutie – porucha vstupu



2 bliknutia – porucha výstupu



3 bliknutia – iná porucha



VÝZNAM

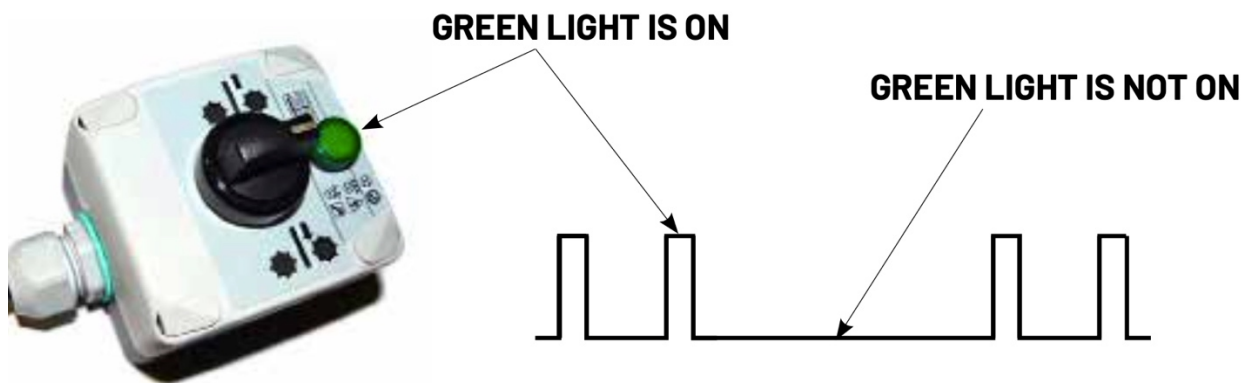
Žiadna porucha

Porucha koncového spínača, vedenia alebo vstupu riadiacej jednotky

Porucha odpadového ventilu alebo plniaceho ventilu, vedenia alebo výstupu riadiacej jednotky

Porucha vedenia alebo riadiacej jednotky

INÉ KONTROLKY



VÝZNAMY ZELENEJ KONTROLKY, RIADIACI SYSTÉM SMART FEED

POČET BLIKnutí

VÝZNAM

Kontrolka svieti nepretržite

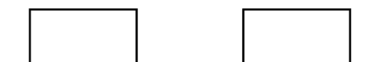
Normálny stav



Bolo aktivované nepretržité podávanie vpred. Spínač je možné uvoľniť.



Nastavenie normálnej rýchlosti nožového kotúča



Kontrolka blinká raz za sekundu – Funkcia „No Stress“ bola obídená

LED svetlo rýchlo blinká vo všetkých nasledujúcich situáciách:

1. Je aktivované nepretržité podávanie vpred. Spínač je možné uvoľniť.
2. Koncový spínač je aktivovaný (stlačený).
3. Koncový spínač bol počas podávania nakrátko aktivovaný, ale požiadavka na podávanie je stále aktívna. (Prevádzkový spínač)
Posuv vpred alebo spätný chod – poloha.

Žiadna z vyššie popísaných situácií nevyžaduje ďalšie odpojenie elektrických prvkov.

ZÁRUKA

Spoločnosť Farmi Forest Oy poskytuje na všetky svoje výrobky záruku 12 mesiacov. Záruka sa vzťahuje na chyby materiálu a výroby. Záruka nadobúda účinnosť dňom dodania produktu.

Výrobca nezodpovedá za škody spôsobené:

- zneužitím produktu,
- zmenami alebo opravami vykonanými bez súhlasu výrobcu,
- nedostatočnou údržbou,
- použitím iných ako originálnych dielov.

Záruka sa nevzťahuje na diely podliehajúce opotrebovaniu.

Chybné diely pošlite výrobcovi na kontrolu so zaplateným poštovým. V tom vám pomôže predajca produktu. Opravy vykoná spoločnosť Farmi Forest Oy alebo autorizovaný odborník. Záruka je platná, iba ak bol produkt zaregistrovaný podľa pokynov výrobcu do 30 dní od prevzatia produktu.

Registráciou produktu zabezpečíte záruku a potvrdzujete, že ste si prečítali a pochopili návod na použitie dodaný s produktom.

REGISTRÁCIA PRODUKTU

Svoj produkt zaregistrujte na našej domovskej stránke <https://shop.farmiforest.fi/warranty> do 30 dní od jeho prevzatia a získate úplnú záruku na produkt a ďalšie informácie o svojom produkte.



FARMi FOREST

Farmi Forest
Kilpivirrantie 7
74120 IISALMI
FÍNSKO



Farmi Forest
Kilpivirrantie 7
74120 IISALMI
FÍNSKO